



Modellen

TL 40
TL 105
TL 220

Tradilevain

Gistingskamer voor zuurdesem



- Volledig in roestvrij staal
- Regelmatig gevormde en stabiele zuurdesem
- Eenvoudig in gebruik en gemakkelijk te reinigen
- Exclusief mengsysteem

Tradilevain

GISTINGSKAMER VOOR ZUURDESEM

40 tot 220 liter/cyclus

TRADILEVAIN is een machine bestemd voor het produceren en bewaren van vloeibare zuurdesem met een perfecte regelmaat. Deze machine is verkrijgbaar in 3 volumes en volgt een vernieuwend werkingsprincipe. Het mengen gebeurt met behulp van een ondergedompelde schroef die een homogene vermenging verzekert. Dit mengsysteem vereist geen enkele reiniging omdat het op de bodem van de kuip geplaatst is.

De kuip is voorzien van een groot, hermetisch afgedicht (anaeroob) deksel dat volledig geopend kan worden, zodat u de bloem en het warme water (45°) er gemakkelijk in kunt doen. Aangezien de kuip volledig in roestvrij staal is, is slechts weinig onderhoud vereist (geen schrapers om te reinigen).

Dankzij de koelgroep kan de temperatuur van de zuurdesem tijdens de verschillende productiecycli gecontroleerd worden.

De machine beschikt over 2 afvoeren: de bovenste kraan komt overeen met het veiligheidsniveau (om een minimaal volume af te koelen zuurdesem te behouden), de onderste kraan dient om de machine volledig te legen.

Bedieningspaneel
voor een gepersonaliseerde programmering

Deksel
uitgerust met een demonteerbare hermetische dichting; garandeert een betere stabiliteit van de zuurdesem

Afvoerknop

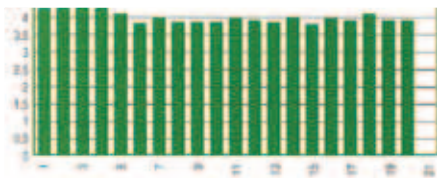


Schroef
Mengsysteem met ondergedompelde schroef die geen reiniging vereist en een perfecte vermenging verzekert

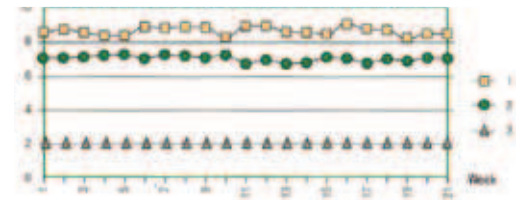
Kraan
Hiermee behoudt u een minimaal volume zuurdesem als veiligheid (behoud van de moederstam)

Volledig roestvrijstalen constructie

Stabiliteit van de pH-waarde doorheen de weken

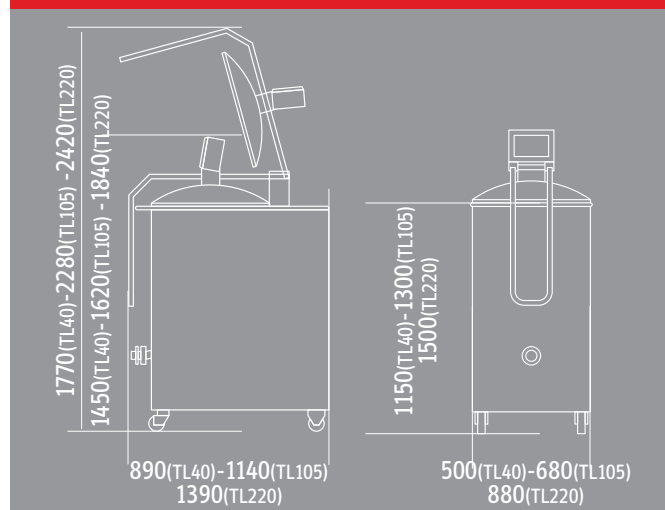


Stabiliteit van het microbiële evenwicht doorheen de tijd



	TL40	TL105	TL220
EIGENSCHAPPEN			
Nuttige inhoud (in liter)	40	105	220
Inhoud van de kuip (in liter)	80	190	450
Vermogen van de motor 230 V/400 V driefasig	1,6 Kw	3,6 Kw	6,25 Kw
Nettogewicht (in kg)	200	290	420

AFMETINGEN (in mm)



www.jac-machines.com